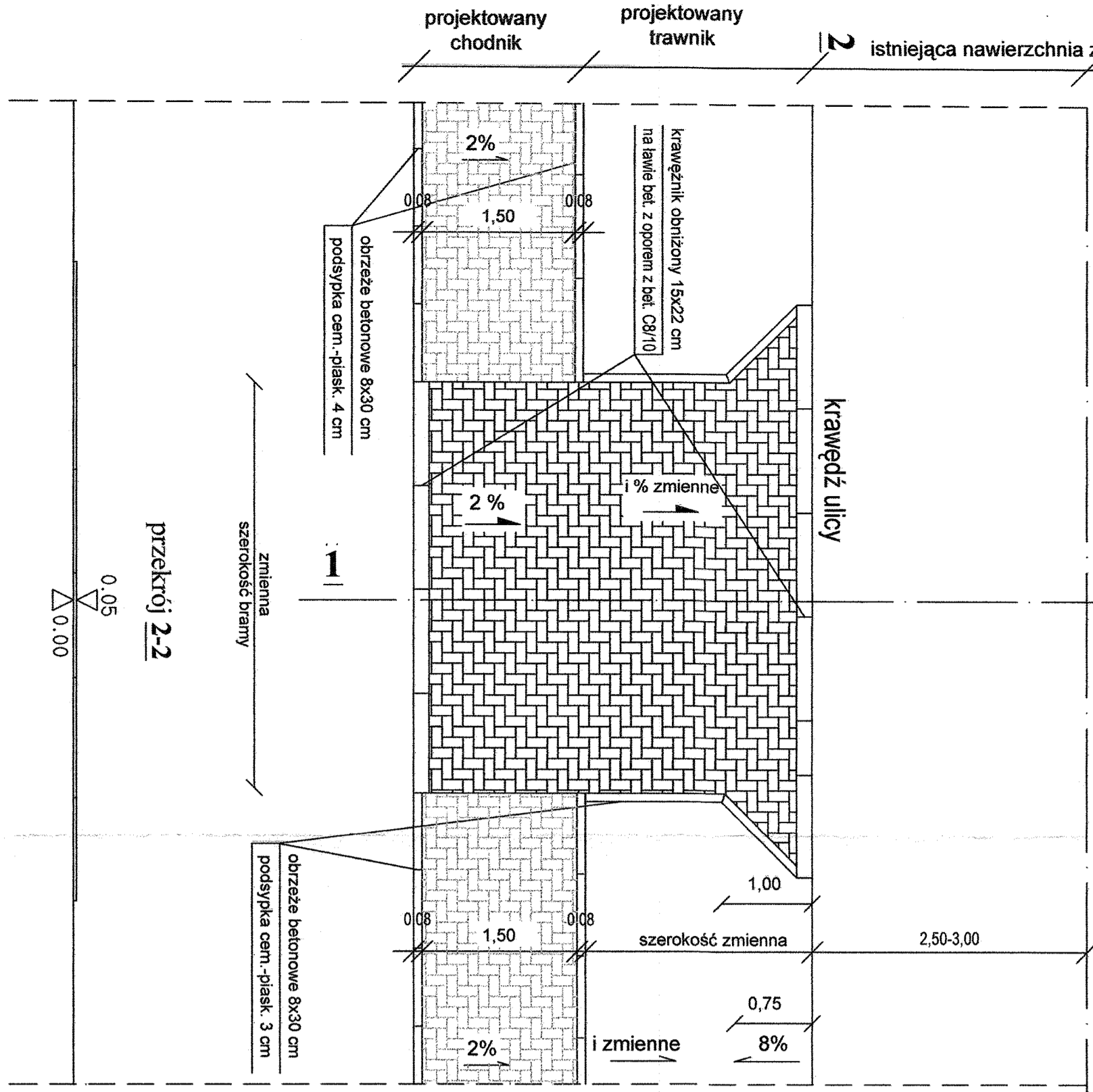
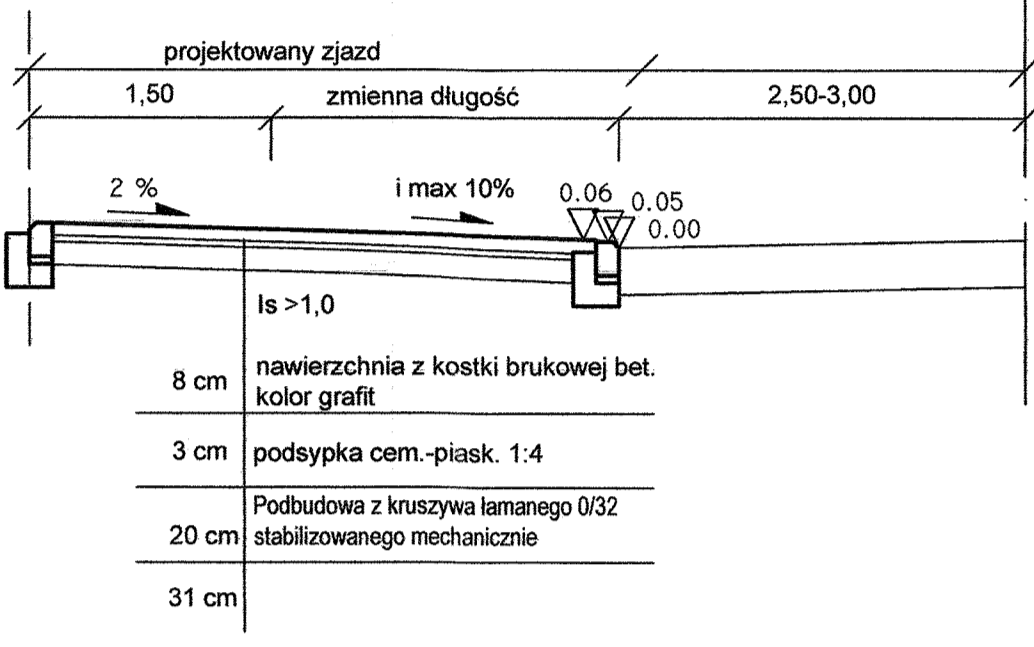


Zjazd bramowy

oś ulicy

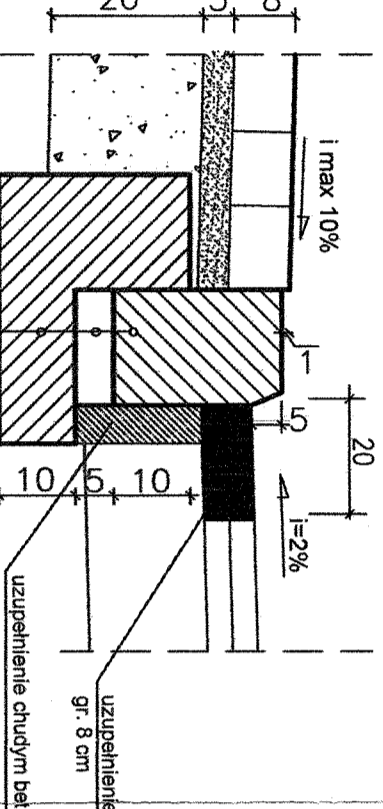


przekrój 1-1



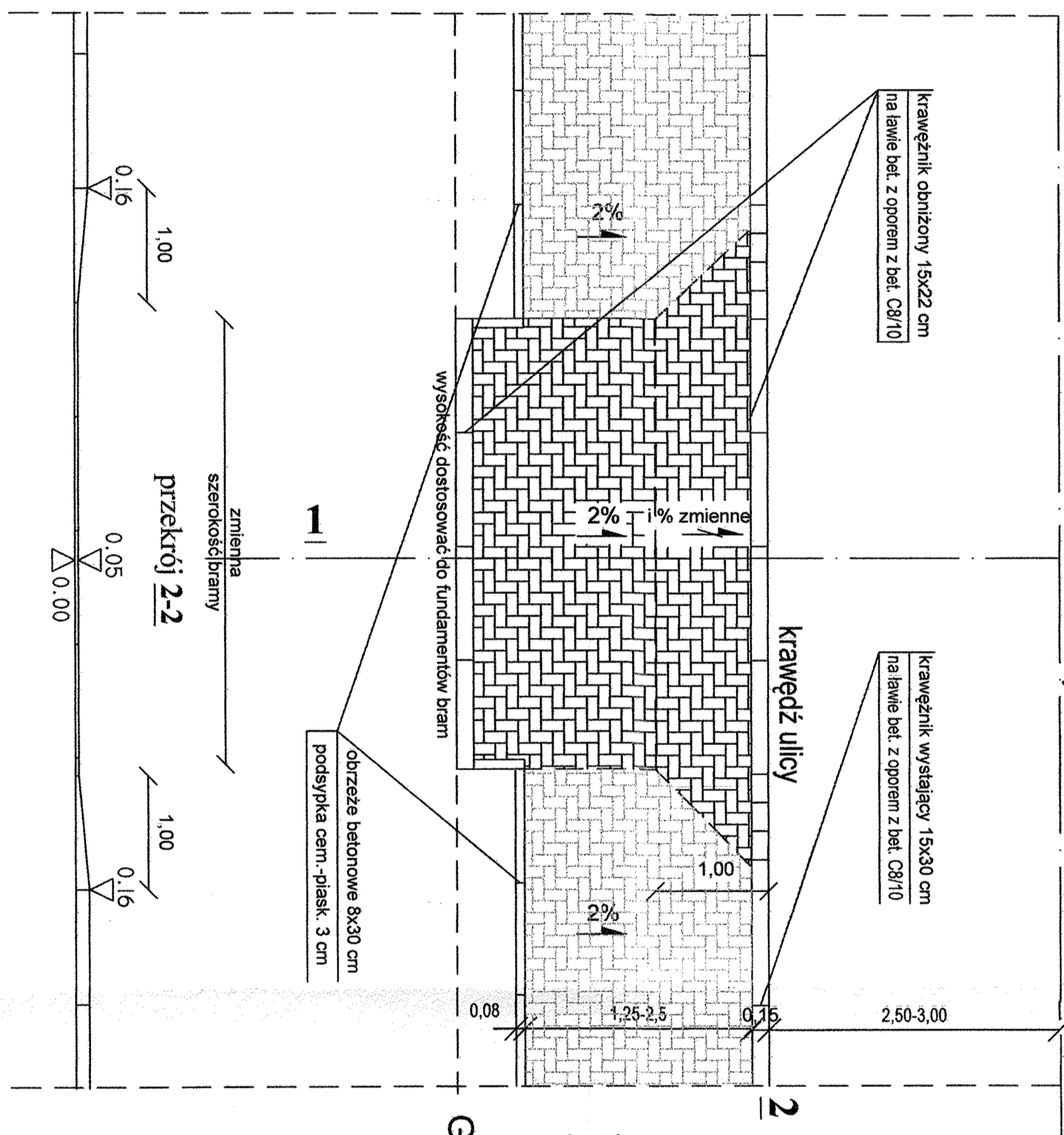
8 cm	nawierzchnia z kostki brukowej bet. kolor grafit
3 cm	podsyпка cem.-piasek 1:4
20 cm	Podbudowa z kruszywa łamanego 0/32 stabilizowanego mechanicznie
31 cm	

Szczegóły krawężnika betonowego 15x22 skala 1:10

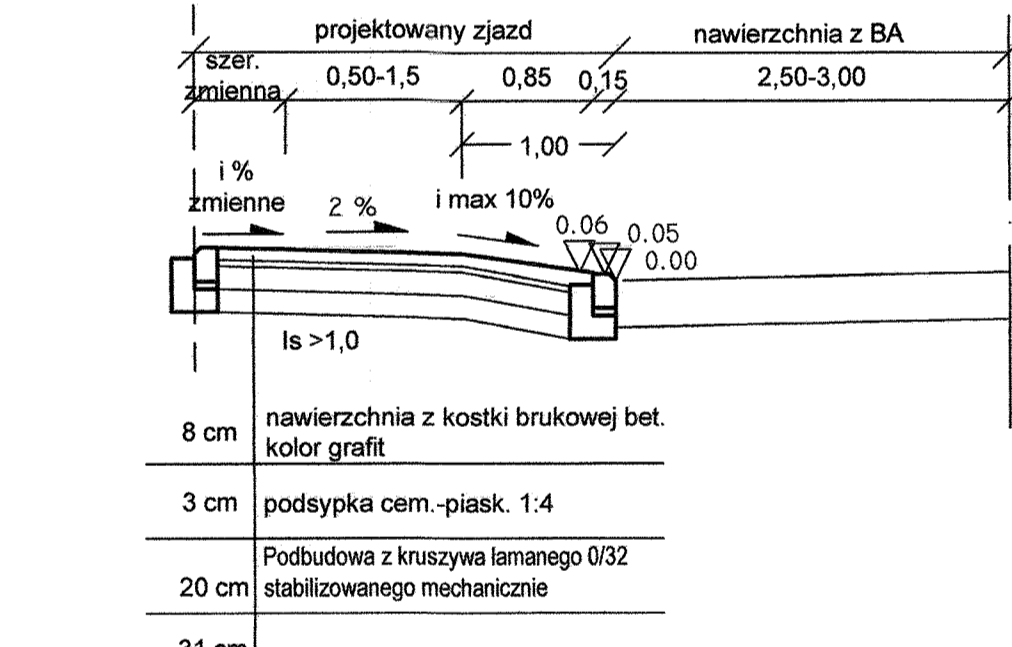


Zjazd bramowy

oś ulicy



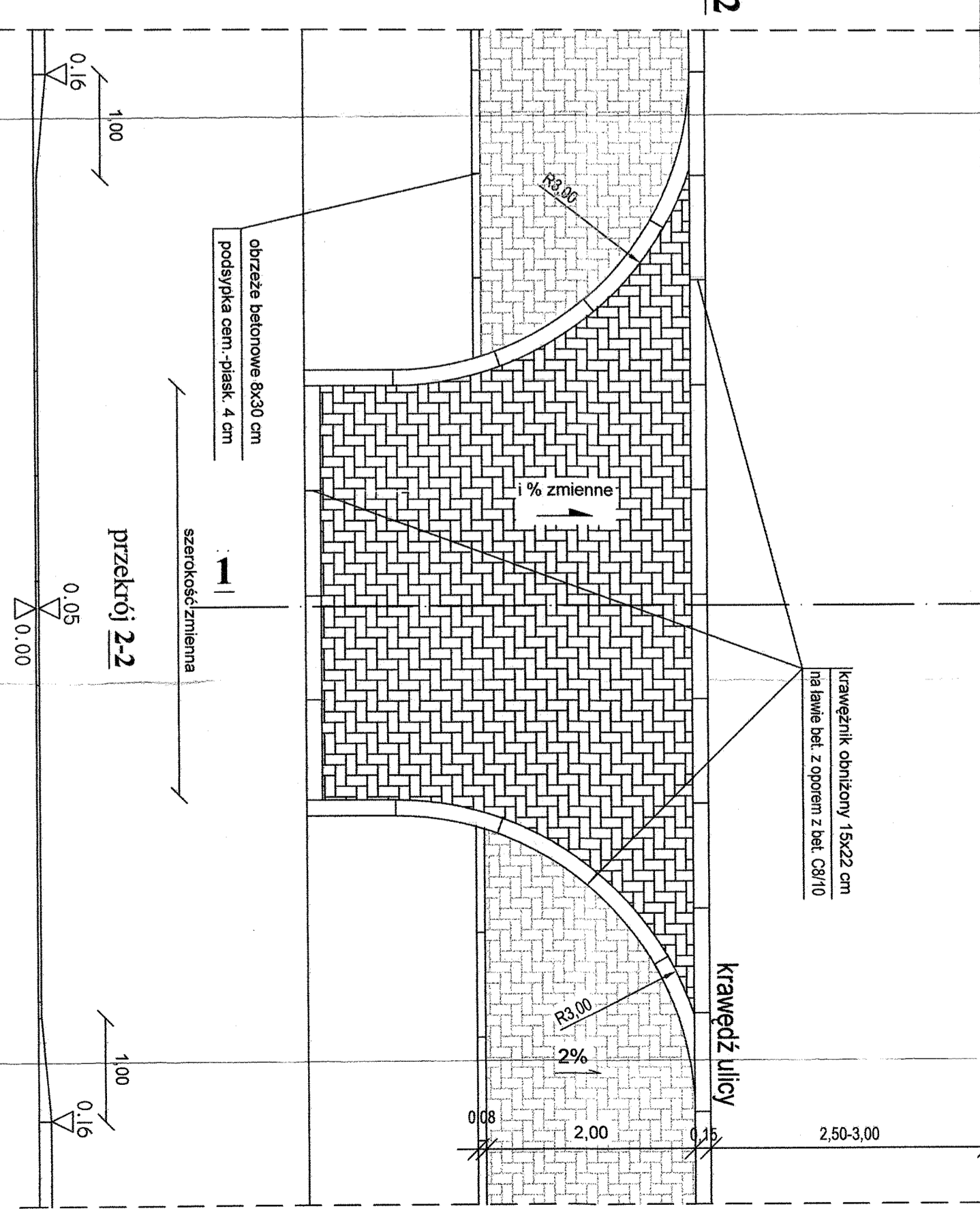
przekrój 1-1



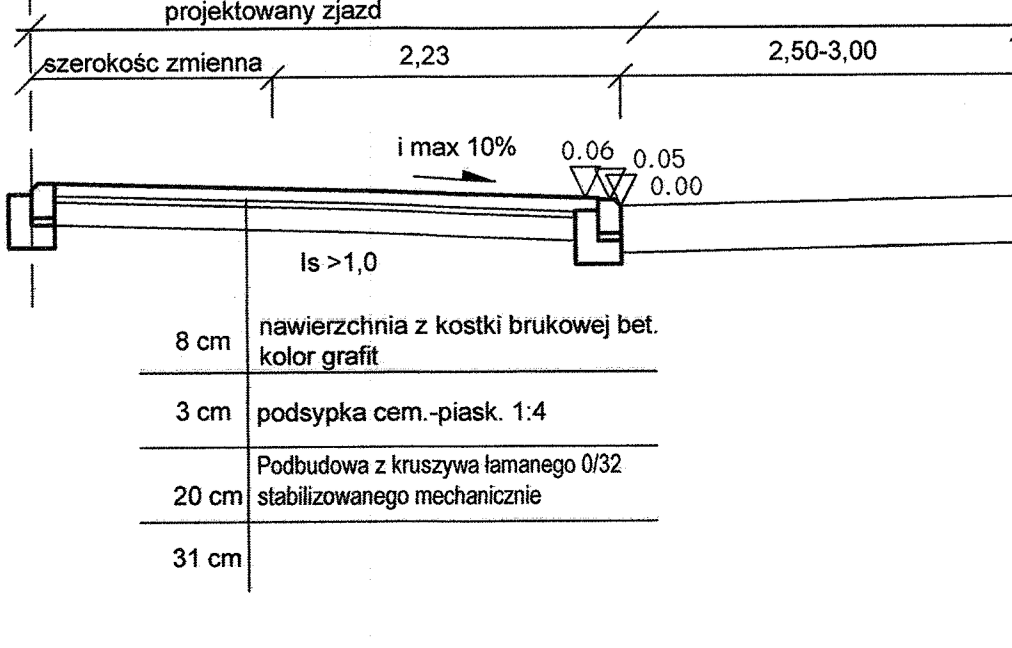
8 cm	nawierzchnia z kostki brukowej bet. kolor grafit
3 cm	podsyпка cem.-piasek 1:4
20 cm	Podbudowa z kruszywa łamanego 0/32 stabilizowanego mechanicznie
31 cm	

Zjazd na drogi wewnętrzne

oś ulicy



przekrój 1-1



8 cm	nawierzchnia z kostki brukowej bet. kolor grafit
3 cm	podsyпка cem.-piasek 1:4
20 cm	Podbudowa z kruszywa łamanego 0/32 stabilizowanego mechanicznie
31 cm	

PHUB TRASA Sp. z o.o. Biuro Projektów ul. Żeromskiego 7 21-500 Biała Podlaska		Skala 1:50
Investor:	Powiat Wołomiński z siedzibą w Wołominie ul. Prądzyńskiego 3 05-200 Wołomin	Nr. rys. 5
Zadanie:	Przebudowa drogi powiatowej Nr 4339W/I drogi powiatowej Nr 4343W w msc. Borzyny polegająca na budowie chodnika wraz ze zjazdami	Data 12.2011
Nazwa rysunku:	Rysunki zjazdów	Nr. upr. / spec. LUB0216PPO008
Projektant:	mgr inż. Marek Koralek	Podpis
Asystent projektanta:	mgr inż. Tomasz Mikolajuk	
Sprawdzający:	inż. Leszek Horegajd	31818P88